

Vispassage



*Al 30 jaar
maatwerk
in innovatieve
watermanagement
oplossingen*

KWT Waterbeheersing
KWT Group, Wentelploeg 42
NL-8356 SN Biddinghuizen

T: +31 (0)321 33 55 66
E: Info@kwt.nl

KWT Milieu België
KWT Milieu BVBA
Merksplassesteenweg 95/3
BE-2310 Rijkevorsel

T: +32(0)3 309 06 57
E: info@kwtmilieu.be

Hoofdstuksamenvatting




Als gevolg van de Europese Kaderrichtlijn 2000/60/EC zullen waterstromen intensiever gereguleerd worden; hierdoor ontstaan obstructies welke vismigratie praktisch onmogelijk maken. De Kaderrichtlijn Water (KRW) stelt speciale eisen aan de visstand. Verdere regelgeving wordt ook elders in Europa verwacht. KWT vispas-sages, en vistrappen, worden in veel landen toegepast in combinatie met stuwen en afsluiters.

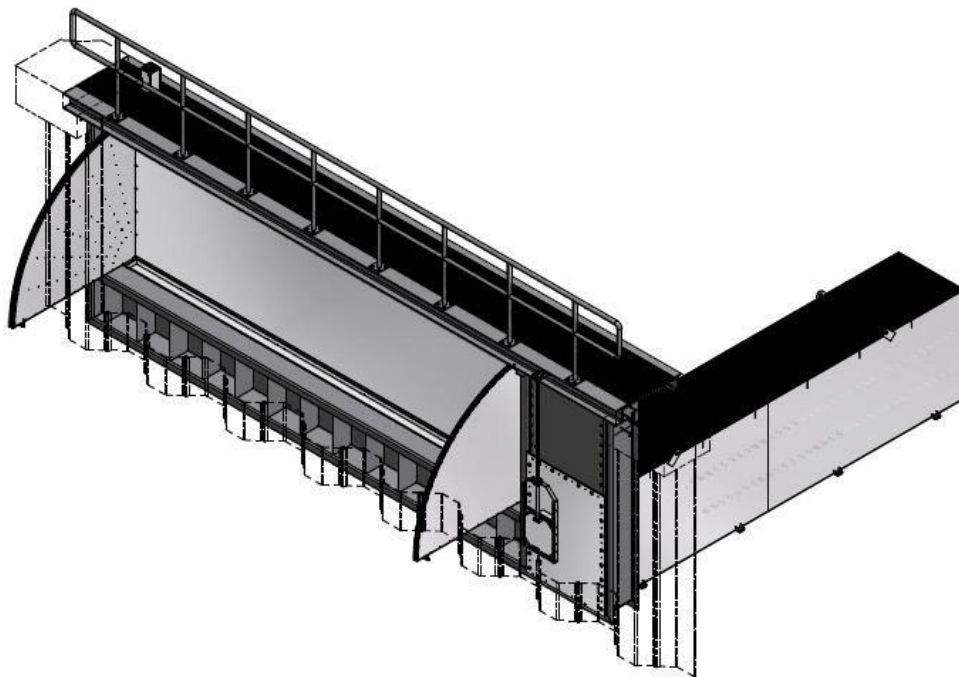
KVP-DW is ontwikkeld volgens het DeWit principe; toepasbaar in het laagliggende landschap waar niveaure-gulering in sloten en vaarten nodig is.

KVP-VK wordt vooral ingezet in riviermondingen waar sterke eb- en vloed bewegingen bestaan. Door een vlottermechanisme wordt het sluiten van lozingskleppen vertraagd waardoor vismigratie langer mogelijk blijft.

KVP-TR is een vistrap ontworpen voor zalm en forel; vaak gecombineerd met een trap speciaal ontwikkeld voor jonge paling (glasaal).

Inhoudsopgave

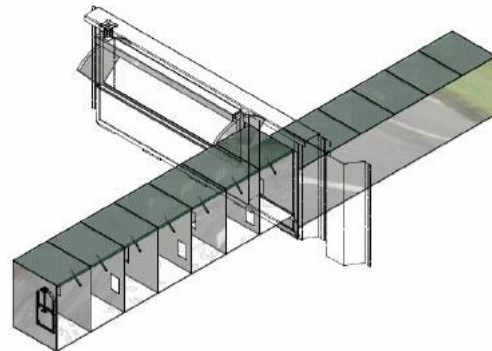
	Beschrijving	Product code	Bladzijde
	Vispassage volgens principe van de Wit (vrije stroming)	KVP DW	11-03
	Vispassage met vertraagd sluitingsmechanisme	KVP VK	11-06
	Vistrap voor glasaal, forel en zalm	KVP TR	11-08



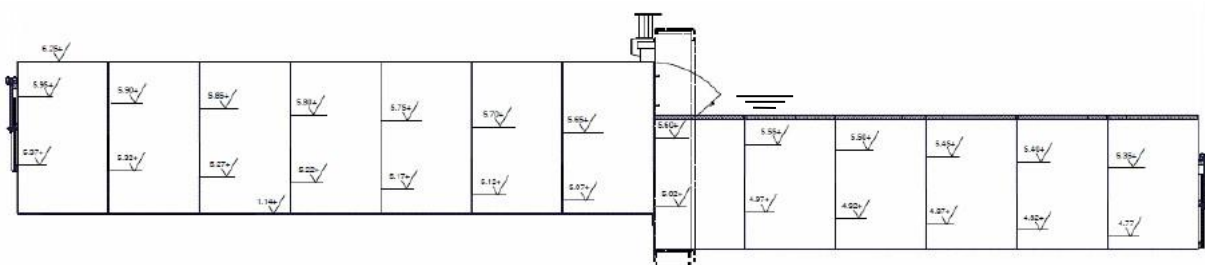
Kantelstuw in stalen damwand gecombineerd met vispassage

De Wit vispassage

KVP-DW

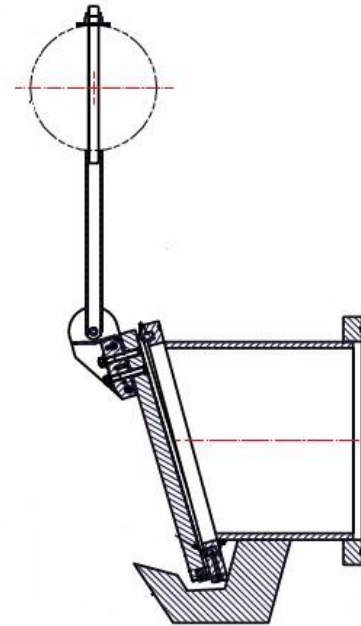
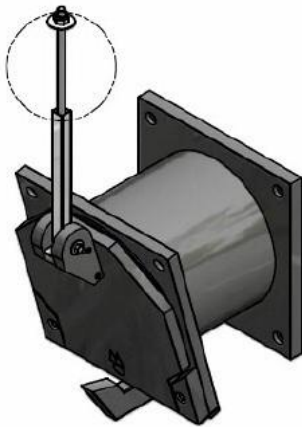


DW1. compartimenten met vrije doorstroming

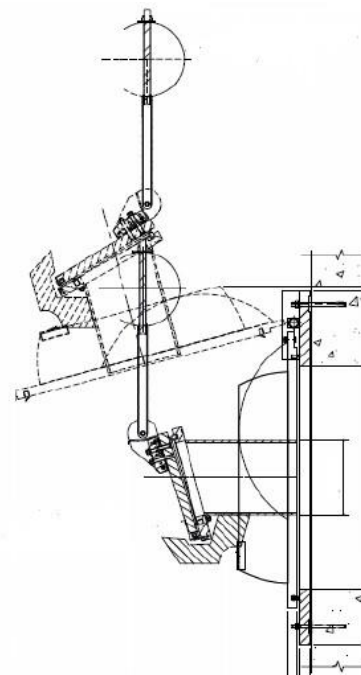


KVP-VK

VK1a. *Vertraagde visvriendelijke passage middels drijverlichaam*

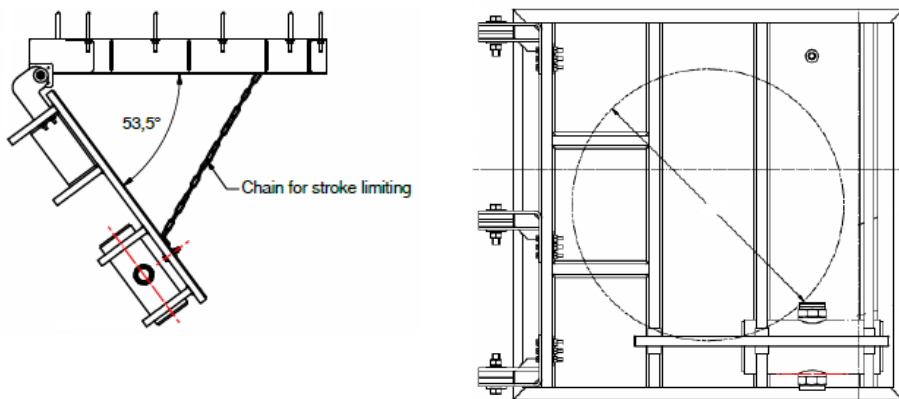


VK1b. *Vertraagde visvriendelijke passage middels drijverlichaam en dubbelklep*

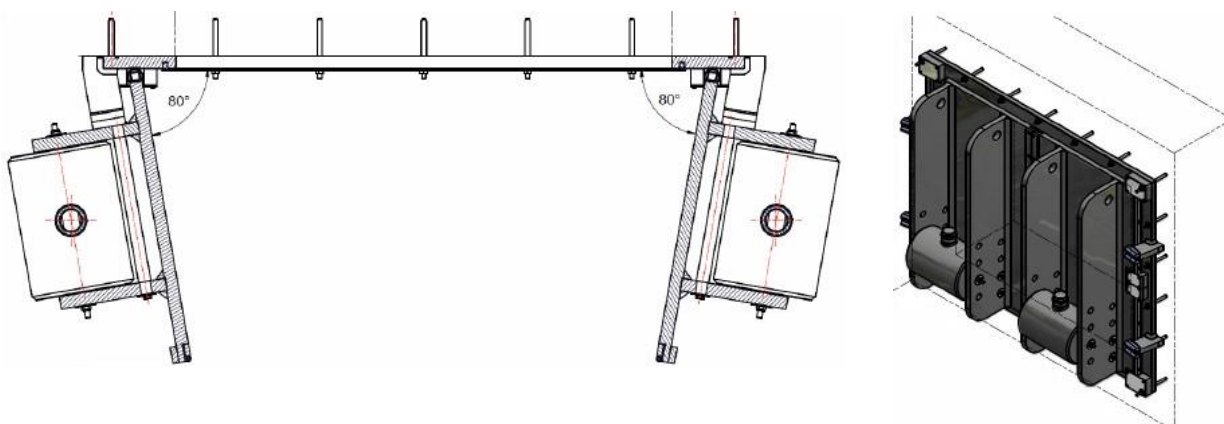


KVP-VK

VK2a. *Vertraagde visvriendelijke passage middels drijverlichaam, verticaal opgehangen*

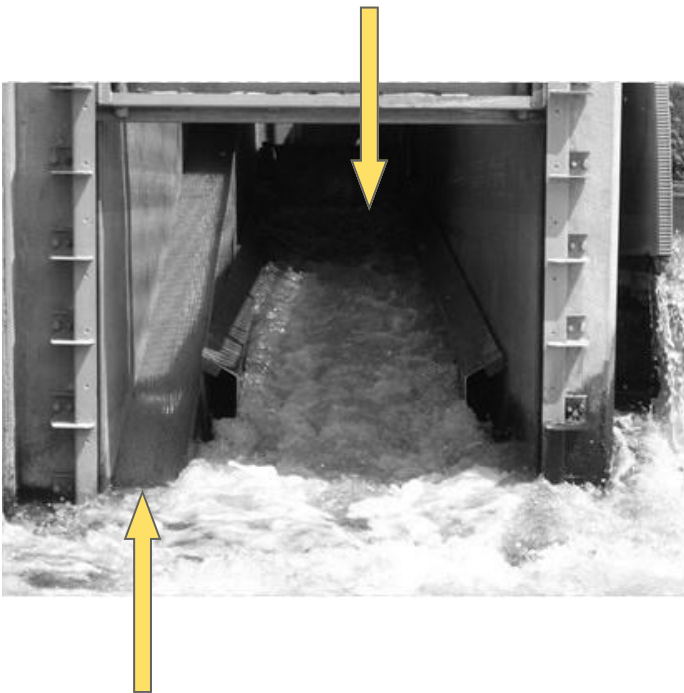


VK2b. *Vertraagde visvriendelijke passage middels drijverlichaam, verticaal opgehangen*



Geautomatiseerde vispassage

TR1. *Vistrap voor zeeforel, zalm, en steur (geïntegreerd met een stuw)*



TR2. *Vistrap voor glasaal (geïntegreerd met een stuw of ophaalbare schuif)*



- Terugslagkleppen
- Afsluiters
- Leidingafsluiters
- Droogzetvoorzieningen
- Schotbalkstuw en overstortputten
- Kantelstuwen en stuwkleppen
- Automatische regelunits
- Roosters
- Vispassage en vissluis
- Accessoires
- Aandrijvingen

KWT Waterbeheersing

KWT Group, Wentelploeg 42
NL-8356 SN Biddinghuizen

T: +31 (0)321 33 55 66
E: Info@kwt.nl

KWT Milieu België

KWT Milieu BVBA
Merksplassesteenweg 95/3
BE-2310 Rijkevorsel

T: +32(0)3 309 06 57
E: info@kwtmilieu.be