



EN
NL
FR
D

Technical Catalogue
Technische catalogus
Catalogue technique
Technischer Katalog

Wall penstock Wandafsluiter Vanne murale Sperrschieber

KSA-MD-R-O 900-1.500

Z-model



*30 years
of experience in
watercontrol
engineering*

KWT Waterbeheersing
KWT Group, Wentelploeg 42
NL-8256 SN Biddinghuizen

T: +31 (0)321 33 55 66
E: salessupport@kwt.nl

KWT Milieu België
KWT Milieu BVBA
Merksplassesteenweg 95/3
BE-2310 Rijkevorsel

T: +32(0)3 309 06 57
E: salessupport@kwtmilieu.be

EN - The **KSA-MD** is a unique, tried and tested fabricated penstock model that has been stainless steel frame with HDPE guides. In seating conditions, water tightness is rated at medium range, up to 5 MwC, and is achieved by using an EPDM lip seal positioned in the sliding plate. Standard, the spindle is non-rising, but rising spindle is available on request. This gate is state-of-the-art and does away with heavy conventional cast iron or even capillary-prone fibre reinforced plastic gates. KSA MD ≤ DN1000 is a stock item.

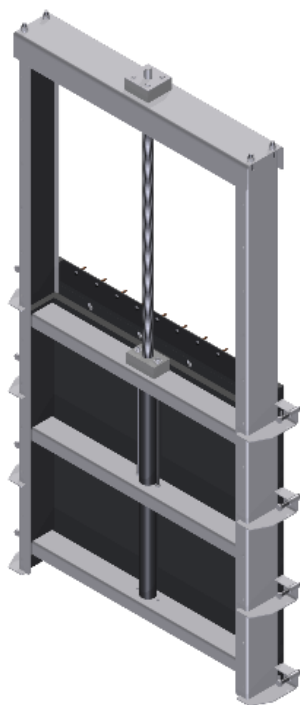
NL - De **KSA-MD** afsluiter wordt standaard dubbelkerend geproduceerd. De afsluiter bestaat uit een verticaal beweegbare kunststof schuifplaat die een ronde opening afsluit. De dichting, standaard 5 mwk, wordt verkregen d.m.v. een EPDM liprubber, geplaatst in de schuifplaat, die de waterdruk van beide zijden keert. Standaard is de afsluiter uitgevoerd met een niet-stijgende spindel. Op verzoek kan een stijgende spindel worden geleverd. De KSA MD ≤ DN1000 wordt geleverd vanuit voorraad.

FR - Le modèle standard de la vanne **KSA-MD** est produit pour une étanchéité amont/ aval. La vanne se compose d'un tablier plastique coulissant vertical obturant une ouverture circulaire.. L'étanchéité standard 5 mCE est obtenue par un joint à lèvres EPDM noyé dans le tablier coulissant, qui résiste à la pression d'eau venant des deux côtés.. La vanne standard est munie d'une tige fileté non ascendante. Une tige fileté ascendante peut être livrée sur demande. La vanne KSA-MD ≤ DN1000 est disponible en stock.

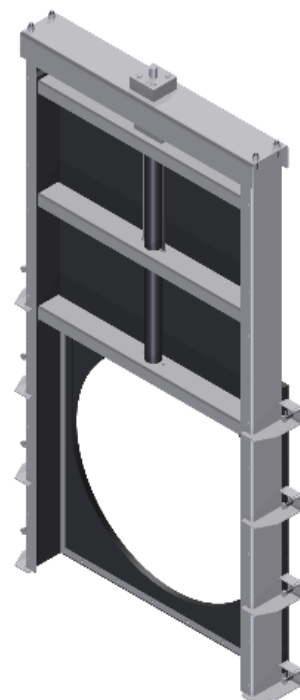
D - In der Standardausführung ist der Absperrschieber **KSA-MD** beidseitig sperrend. Er besteht aus einer senkrecht verschiebbaren Kunststoff-Schieberplatte, die eine runde Öffnung verschließt. Für die standardmäßig auf 5 mWS ausgelegte Dichtung wird eine EPDM-Lippendichtung verwendet. Diese wird in der Schieberplatte angebracht, die beidseitig als Sperre gegen den Wasserdruck wirkt. Dieser Absperrschieber wird standardmäßig mit nicht steigender Spindel ausgeführt, ist aber auf Anfrage auch mit steigender Spindel lieferbar. Der KSAMD ≤ DN1000 ist aus Vorrat lieferbar.

**Product range penstocks - Leverprogramma afsluiters -
Gamme de produits vanne – Produktauswahl sperrschieber**

Code	EN	NL	FR	D
KSA-MD-R-O	Ø Wall flat mounted	Vlakke wandmontage	Murale	Aufbau



Closed - dicht – Fermé – zu



Open - open – ouverte – geöffnet

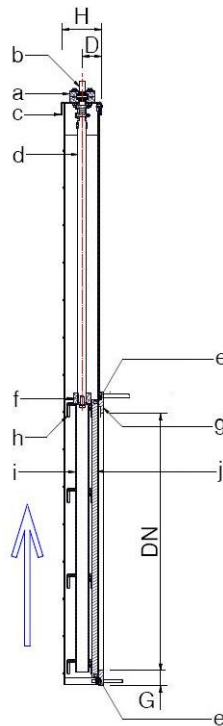
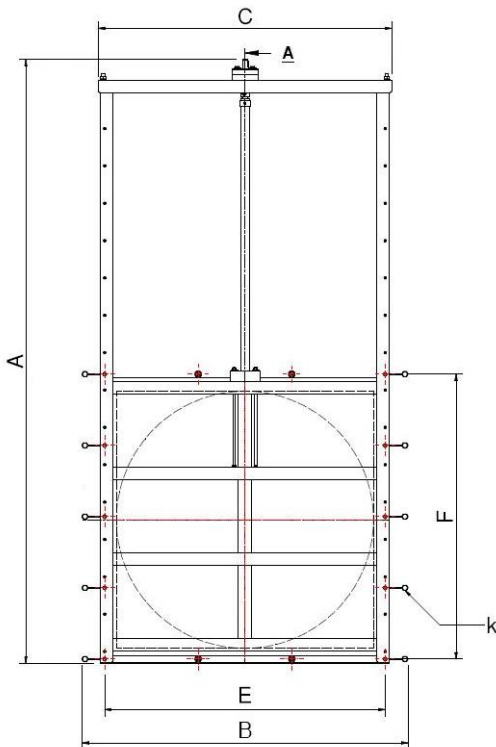
Penstock wall mounted
Wandafsluiter
Vanne murale
Sperrschieber wand montiert

KSA-MD-R-O (Z)
DN900-1.500



Terminal
Bedienpunt
Connection demi-lune
Anschlußstelle

Fix-kit
Bevestigingsmaterial
Chevilles
Befestigungsmaterial



DN		
DN900	156	49-51
DN1000	173	60-63
DN1100	212	72-96
DN1200	212	72-96
DN1250	212	72-96
DN1500	254	131-136

KWT item number	DN	A	B	C	D	E	F	G	H			
211Z0900	DN900	2234	1364	1220	100	1160	1150	160	165	180	12	880.211Z0900
211Z1000	DN1000	2449	1494	1350	100	1280	1280	175	175	232	12	880.211Z1000
211Z1100	DN1100	2905	1664	1520	104	1450	1460	205	195	305	12	880.211Z1100
211Z1200	DN1200	2905	1664	1520	104	1450	1460	155	195	305	12	880.211Z1200
211Z1250	DN1250	2905	1664	1520	104	1450	1460	130	195	305	12	880.211Z1250
211Z1500	DN1500	3406	1914	1770	100	1700	1710	130	215	407	12	880.211Z1500

Parts terminology

Onderdelen

Termes des pièces

Erläuterungen der Bauteile

Parts terminology	Onderdelen	Termes des pièces	Erläuterungen der Bauteile
a OLG bearing fixture	a OLG lagerblok	a Porteur du palier OLG	a OLG Lagerhalterung
b Terminal	b Bedienpunt	b Connection demi-lune	b Anschlußstelle
c Top member	c Bovenbrug	c Travée	c Brücke
d Spindle	d Draadspindel	d Tige non-ascendante	d Gewindespindel
e Seal	e Liprubber	e Joint profilé	e Gummidichtung
f Spindle nut	f Draadblok	f Écrou	f Gewindeblock
g Back plate	g Achterplaat	g Cadre	g Rahmen
h Reinforcement rib	h Verstevigingsrib	h Renforts	h Rippen
i Protection tube	i Spindelbeschermbuis	i Tube de protection	i Protectionsrohr
j Sliding plate	j Schuifplaat	j Pelle	j Schieberplatte

Material specification - Materiaal - Matériaux - Material

Back plate / Achterplaat / Plaque arrière / Rückwand Moving plate / Schuifplaat / Pelle / Schiebeplatte Frame / Frame / Cadre / Rahmen Spindle / Spindel / Tige filetée / Spindel Nut / Draadblok / Écrou / Gewindeblock Seal / Liprubber / Joint profilé / Gummidichtung	HDPE / PEHD HDPE / PEHD Stainless Steel 316 / RVS 316 / Inox 316 / WSt 1.441 Stainless Steel 316 / RVS 316 / Inox 316 / WSt 1.441 Polyacetal / POM EPDM
Fixing kit Bevestigingsmateriaal Cheilles Befestigungsmaterial	Chemical anchors and bolts, stainless steel Grade 316 Chemische ankers en bouten (RVS 316) Cheilles chimiques et boulons (acier inoxydable 316) Chemische Anker und Schrauben (nichtrostender Stahl 316)
Terminal Bedienpunt Connection demi-lune Anschlußstelle	Ø25 key 6



Expected life span Verwachte levensduur Durée de vie prévue Erwartete Lebensdauer	50 Years / jaar / ans / jahre
Intended use Beoogd gebruik Utilisation conforme Verwendungszweck	(Sewage) water - Gravity fall outlet -- not suitable for pumps – KGK-1 (Riool) water Vrij verval uitlaat -- niet geschikt voor pompen – KGK-1 Eaux (usées) Sortie de chute par gravité -- ne convient pas aux pompes – KGK-1 (Ab) wasser Schwerkraftabfallauslass -- nicht für Pumpen geeignet – KGK-1
Operational pressure Werkdruk Pression de service Standardmäßig	5 MwC / mwk / mCE / mWS
Maintenance Onderhoud Entretien Instandhaltung	Very low – see maintenance manual Zeer laag - zie onderhoudshandleiding Très faible - voir le manuel d'entretien Sehr niedrig - siehe Wartungshandbuch
Leakage rate Lekgraad Taux de fuite Leckrate	DIN 19569-4 : 1995-02 Tabel 4 Download our leakage rate explanation on our website

Find our installation brochure on our website. - Trouvez votre brochure d'installation sur notre site Web.
 Finden Sie Ihre Installationsbroschüre auf unserer Website. - Vind onze montagehandleiding op onze website.



En Product range	NL Leverprogramma	FR Gamme de produits	D Produktauswahl
-Non-return Valves	-Terugslagkleppen	-Clapets anti-retour	-Rückstauklappen
-Wall mounted Penstocks	-Afsluiters	-Vannes de regulation	-Sperrschieber
-Inline penstocks	-Leidingafsluiters	-Vanne pour conduites d'eau	-Rohrspindelschieber
-Channel Penstocks (SluiceGates) and Stop Logs	-Ophaalbare kanaalschuiven en schotbalken	-Batardeaux et vannes batardeau	-Rinnenschieber und Dammbalken
-Stackable weirs and wells	-Overstortputten en opbouwstuwten	-Déversoirs de trop-plein	-Überlaufbecken und Aufbauwehre
-Channel Weirs	-Regelbare overstortschuiven	-Vantelles de trop-plein	-Überlaufschieber
-Screens	-Roosters	-Grilles	-Rechen
-Fitting and operation accessories	-Bedienings- en montage accessoires	-Accessoires montage et de commandes	-Bedienung- u. Montagenzubehör



We have the answer:

For more than 30 years KWT's most successful penstock solved many problems. Due to the small body, it fits even in the smallest well.

The backplate stops above the weir height so it only needs a small flat surface to mount on and has a low operating torque.

DN sizes for PVC and HDPE available so there is no need for oversized penstocks on these tubes.

Its small frame size is possible because the fixing anchors go through the frame and keep it all solid in place.

KWT Waterbeheersing
KWT Group, Wentelploeg 42
NL-8256 SN Biddinghuizen

T: +31 (0)321 33 55 66
E: salesupport@kwt.nl

KWT Milieu België
KWT Milieu BVBA
Merksplassesteenweg 95/3
BE-2310 Rijkevorsel

T: +32(0)3 309 06 57
E: salesupport@kwtmilieu.be