



EN  
NL  
FR  
D

Technical Catalogue  
Technische catalogus  
Catalogue technique  
Technischer Katalog

## Wall penstock Wandafsluiter Vanne murale Sperrschieber

### KSA-MD-R 100-800

Z-model small frame



*30 years  
of experience in  
watercontrol  
engineering*

**KWT Waterbeheersing**  
KWT Group, Wentelploeg 42  
NL-8256 SN Biddinghuizen

T: +31 (0)321 33 55 66  
E: [salessupport@kwt.nl](mailto:salessupport@kwt.nl)

**KWT Milieu België**  
KWT Milieu BVBA  
Merksplassesteenweg 95/3  
BE-2310 Rijkevorsel

T: +32(0)3 309 06 57  
E: [salessupport@kwtmilieu.be](mailto:salessupport@kwtmilieu.be)

**EN** - The **KSA-MD** is a unique, tried and tested fabricated penstock model that has been stainless steel frame with HDPE guides. In seating conditions, water tightness is rated at medium range, up to 5 MwC, and is achieved by using an EPDM lip seal positioned in the sliding plate. Standard, the spindle is non-rising, but rising spindle is available on request. This gate is state-of-the-art and does away with heavy conventional cast iron or even capillary-prone fibre reinforced plastic gates. KSA MD ≤ DN1000 is a stock item.

**NL** - De **KSA-MD** afsluiter wordt standaard dubbelkerend geproduceerd. De afsluiter bestaat uit een verticaal beweegbare kunststof schuifplaat die een ronde opening afsluit. De dichting, standaard 5 mwk, wordt verkregen d.m.v. een EPDM liprubber, geplaatst in de schuifplaat, die de waterdruk van beide zijden keert. Standaard is de afsluiter uitgevoerd met een niet-stijgende spindel. Op verzoek kan een stijgende spindel worden geleverd. De KSA MD ≤ DN1000 wordt geleverd vanuit voorraad.

**FR** - Le modèle standard de la vanne **KSA-MD** est produit pour une étanchéité amont/ aval. La vanne se compose d'un tablier plastique coulissant vertical obturant une ouverture circulaire.. L'étanchéité standard 5 mCE est obtenue par un joint à lèvres EPDM noyé dans le tablier coulissant, qui résiste à la pression d'eau venant des deux côtés.. La vanne standard est munie d'une tige fileté non ascendante. Une tige fileté ascendante peut être livrée sur demande. La vanne KSA-MD ≤ DN1000 est disponible en stock.

**D** - In der Standardausführung ist der Absperrschieber **KSA-MD** beidseitig sperrend. Er besteht aus einer senkrecht verschiebbaren Kunststoff-Schieberplatte, die eine runde Öffnung verschließt. Für die standardmäßig auf 5 mWS ausgelegte Dichtung wird eine EPDM-Lippendichtung verwendet. Diese wird in der Schieberplatte angebracht, die beidseitig als Sperre gegen den Wasserdruck wirkt. Dieser Absperrschieber wird standardmäßig mit nicht steigender Spindel ausgeführt, ist aber auf Anfrage auch mit steigender Spindel lieferbar. Der KSAMD ≤ DN1000 ist aus Vorrat lieferbar.

**Product range penstocks - Leverprogramma afsluiters -  
Gamme de produits vanne – Produktauswahl sperrschieber**

Code	EN	NL	FR	D
<b>KSA-MD-R-O</b>	Ø <b>Wall flat mounted</b>	<b>Vlakte wandmontage</b>	<b>Murale</b>	<b>Aufbau</b>
<b>KSA-MD-R-P</b>	Ø PVC pipe connection	t.b.v. PVC connectie	adaptable pour tubes PVC	Adapter für PVC-Rohre versehen.
<b>KSA-MD-R-BS</b>	Ø Conically shaped tube connection that slides into the concrete	Conisch verbindingsstuk t.b.v. beton	raccord conique pour béton	Adapter für betonrohr versehen
<b>KSA-MD-R-F</b>	Ø Flange mounted.	Flensmontage	munie d'une bride	Flansch montage



KSA-MD-R-O



KSA-MD-R-P



KSA-MD-R-BS

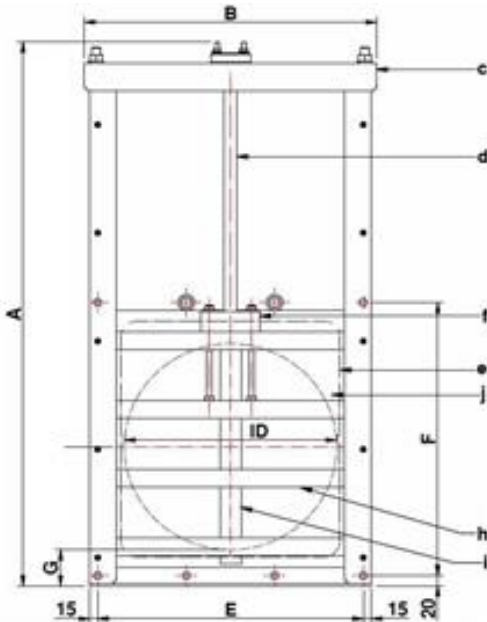


KSA-MD-R-F

**Penstock wall mounted**  
 Wandafsluiter  
 Vanne murale  
 Sperrschieber wand montiert

**KSA-MD-R-O (Z)**  
**DN100-800**

Fix-kit  
 Bevestigingsmateriaal  
 Chevilles  
 Befestigungsmaterial



DN 100-800  
 Terminal  
 Bedienpunt  
 Connection demi-lune  
 Anschlußstelle



DN		
DN100	24	<10
DN125	26	<10
DN150	32	<10
DN200	39	<10
DN250	47	<10
DN300	58	10-12
DN400	72	12-18
DN500	89	17-27
DN600	105	24-38
DN700	122	32-55
DN800	139	42-70

KWT item number	DN	ID Ø	A	B	E	F	G	H			
211Z0100	DN100	110	465	260	210	240	70	130	15	4	880.211Z0100
211Z0125	DN125	125	495	275	225	255	70	130	16	4	880.211Z0125
211Z0150	DN150	160	565	310	260	290	70	130	19	4	880.211Z0150
211Z0200	DN200	200	645	350	300	330	70	130	23	4	880.211Z0200
211Z0250	DN250	250	745	400	350	380	70	130	27	4	880.211Z0250
211Z0300	DN300	315	875	465	415	445	70	130	32	4	880.211Z0300
211Z0400	DN400	400	1045	550	500	530	70	130	42	8	880.211Z0400
211Z0500	DN500	500	1245	650	600	630	70	130	52	8	880.211Z0500
211Z0600	DN600	600	1445	750	700	730	70	130	65	8	880.211Z0600
211Z0700	DN700	700	1645	850	800	830	70	130	76	10	880.211Z0700
211Z0800	DN800	800	1850	950	900	930	70	130	91	10	880.211Z0800

**Parts terminology**

**Onderdelen**

**Termes des pièces**

**Erläuterungen der Bauteile**

<b>a</b> OLG bearing fixture	<b>a</b> OLG lagerblok	<b>a</b> Porteur du palier OLG	<b>a</b> OLG Lagerhalterung
<b>b</b> Terminal	<b>b</b> Bedienpunt	<b>b</b> Connection demi-lune	<b>b</b> Anschlußstelle
<b>c</b> Top member	<b>c</b> Bovenbrug	<b>c</b> Travée	<b>c</b> Brücke
<b>d</b> Spindle	<b>d</b> Draadspindel	<b>d</b> Tige non-ascendante	<b>d</b> Gewindespindel
<b>e</b> Seal	<b>e</b> Liprubber	<b>e</b> Joint profilé	<b>e</b> Gummidichtung
<b>f</b> Spindle nut	<b>f</b> Draadblok	<b>f</b> Écrou	<b>f</b> Gewindeblock
<b>g</b> Back plate	<b>g</b> Achterplaat	<b>g</b> Cadre	<b>g</b> Rahmen
<b>h</b> Reinforcement rib	<b>h</b> Verstevigingsrib	<b>h</b> Renforts	<b>h</b> Rippen
<b>i</b> Protection tube	<b>i</b> Spindelbeschermhuis	<b>i</b> Tube de protection	<b>i</b> Protectionsrohr
<b>j</b> Sliding plate	<b>j</b> Schuifplaat	<b>j</b> Pelle	<b>j</b> Schieberplatte

**Material specification - Materiaal - Matériaux - Material**

Back plate / Achterplaat / Plaque arrière / Rückwand Moving plate / Schuifplaat / Pelle / Schiebepatte Frame / Frame / Cadre / Rahmen Spindle / Spindel / Tige filetée / Spindel Nut / Draadblok / Écrou / Gewindeblock Seal / Liprubber / Joint profilé / Gummidichtung	HDPE / PEHD HDPE / PEHD Stainless Steel 316 / RVS 316 / Inox 316 / WSt 1.441 Stainless Steel 316 / RVS 316 / Inox 316 / WSt 1.441 Polyacetal / POM EPDM
Fixing kit Bevestigingsmateriaal Chevilles Befestigungsmaterial	Chemical anchors and bolts, stainless steel Grade 316 Chemische ankers en bouten (RVS 316) Chevilles chimiques et boulons (acier inoxydable 316) Chemische Anker und Schrauben (nichtrostender Stahl 316)
Terminal Bedienpunt Connection demi-lune Anschlußstelle	100-800 - ½ moon



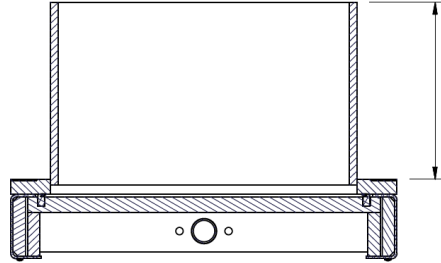
Expected life span Verwachte levensduur Durée de vie prévue Erwartete Lebensdauer	50 Years / jaar / ans / jahre
Intended use Beoogd gebruik Utilisation conforme Verwendungszweck	(Sewage) water - Gravity fall outlet -- not suitable for pumps - KGK-1 (Riool) water Vrij verval uitlaat -- niet geschikt voor pompen - KGK-1 Eaux (usées) Sortie de chute par gravité -- ne convient pas aux pompes – KGK-1 (Ab) wasser Schwerkraftabfallauslass -- nicht für Pumpen geeignet – KGK-1
Operational pressure Werkdruk Pression de service Standardmäßig	5 MwC / mwk / mCE / mWS
Maintenance Onderhoud Entretien Instandhaltung	Very low – see maintenance manual Zeer laag - zie onderhoudshandleiding Très faible - voir le manuel d'entretien Sehr niedrig - siehe Wartungshandbuch
Leakage rate Lekgraad Taux de fuite Leckrate	DIN 19569-4 : 1995-02 Tabel 4 Download our leakage rate explanation on our website

Find our installation brochure on our website. - Vind onze montagehandleiding op onze website. -  
 Trouvez votre brochure d'installation sur notre site Web. Finden Sie Ihre Installationsbroschüre auf unserer Website.



### KSA-MD-R-P

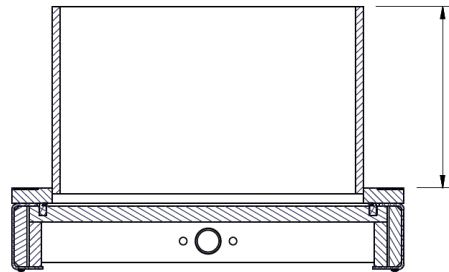
Code	EN	NL	FR	D
KSA-MD-R-P	Ø PVC pipe connection	t.b.v. PVC connectie	adaptable pour tubes PVC	Adapter für PVC-Rohre versehen.



DN	TUBE Length	KWT item nr.
DN100	290	212Z0100
DN125	290	212Z0125
DN150	290	212Z0150
DN200	290	212Z0200
DN250	290	212Z0250
DN300	290	212Z0300
DN400	290	212Z0400
DN500	290	212Z0500
DN600	290	212Z0600

### KSA-MD-R-BS

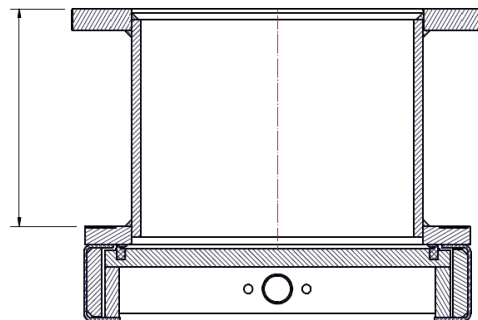
Code	EN	NL	FR	D
KSA-MD-R-BS	Ø Conically shaped tube connection that slides into the concrete	Conisch verbindingsstuk t.b.v. beton	raccord conique pour béton	Adapter für betonrohr versehen



DN	End size	TUBE Length	KWT item nr.
DN250	235	490	213Z0250
DN300	285	490	213Z0300
DN400	385	490	213Z0400
DN500	485	490	213Z0500
DN600	585	490	213Z0600
DN700	685	490	213Z0700
DN800	785	490	213Z0800

### KSA-MD-R-F (PN10)

Code	EN	NL	FR	D
KSA-MD-R-F	Ø Flange mounted.	Flensmontage	munie d'une bride	Flansch montage



DN	Flange size	TUBE Length	KWT item nr.
DN100	220	290	214Z0100
DN125	220	290	214Z0125
DN150	285	290	214Z0150
DN200	340	290	214Z0200
DN250	395	290	214Z0250
DN300	445	290	214Z0300
DN400	565	290	214Z0400
DN500	670	290	214Z0500
DN600	780	290	214Z0600
DN700	895	290	214Z0700
DN800	1015	290	214Z0800



**En**  
**Product range**

- Non-return Valves
- Wall mounted Penstocks
- Inline penstocks
- Channel Penstocks (SluiceGates) and Stop Logs
- Stackable weirs and wells
- Channel Weirs
- Screens
- Fitting and operation accessories

**NL**  
**Leverprogramma**

- Terugslagkleppen
- Afsluiters
- Leidingafsluiters
- Ophaalbare kanaalschuiven en schotbalken
- Overstortputten en opbouwstuwten
- Regelbare overstortschuiven
- Roosters
- Bedienings- en montage accessoires

**FR**  
**Gamme de produits**

- Clapets anti-retour
- Vannes de regulation
- Vanne pour conduites d'eau
- Batardeaux et vannes batardeau
- Déversoirs de trop-plein
- Vantelles de trop-plein
- Grilles
- Accessoires montage et de commands

**D**  
**Produktauswahl**

- Rückstauklappen
- Sperrschieber
- Rohrspindelschieber
- Rinnenschieber und Dammbalken
- Überlaufbecken und Aufbauwehre
- Überlaufschieber
- Rechen
- Bedienung- u. Montagenzubehör



We have the answer:

For more than 30 years KWT's most successful penstock solved many problems. Due to the small body, it fits even in the smallest well.

The backplate stops above the weir height so it only needs a small flat surface to mount on and has a low operating torque.

DN sizes for PVC and HDPE available so there is no need for oversized penstocks on these tubes.

Its small frame size is possible because the fixing anchors go through the frame and keep it all solid in place.

**KWT Waterbeheersing**  
KWT Group, Wentelploeg 42  
NL-8256 SN Biddinghuizen

T: +31 (0)321 33 55 66  
E: [salessupport@kwt.nl](mailto:salessupport@kwt.nl)

**KWT Milieu België**  
KWT Milieu BVBA  
Merksplassesteenweg 95/3  
BE-2310 Rijkevorsel

T: +32(0)3 309 06 57  
E: [salessupport@kwtmilieu.be](mailto:salessupport@kwtmilieu.be)